

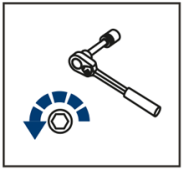
EN	UNDERBODY ARMOUR INSTALLATION MANUAL (FUEL TANK)
DE	MONTAGEANLEITUNG FÜR UNTERBODENSCHUTZSYSTEM (TANKSCHUTZ)
RU	ИНСТРУКЦИЯ ПО УСТАНОВКЕ КОМПЛЕКТА ЗАЩИТ (ТОПЛИВНЫЙ БАК)



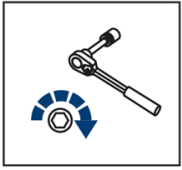
Underbody Armour for:

Nissan Navara (2015-) with AdBlue. Spain assembly.
2,3 D

2333.4172.1 2333.4172.1/6 2111.4172.1/3



EN Regular fasteners
DE Originale Montageteile
RU Штатный крепеж



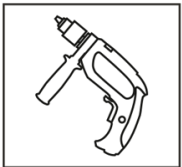
EN Regular fasteners
DE Originale Montageteile
RU Штатный крепеж



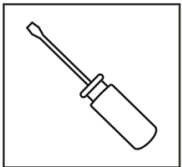
EN Screw a several turns
DE Für wenigen Umdrehungen befestigen
RU Вкрутить на несколько оборотов



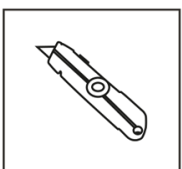
EN Loosen bolts
DE Bolzen lockern
RU Выкрутить на несколько оборотов



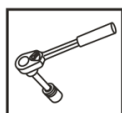
EN Drill
DE Bohrer
RU Дрель



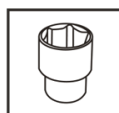
EN Screwdriver
DE Schraubenzieher
RU Отвертка



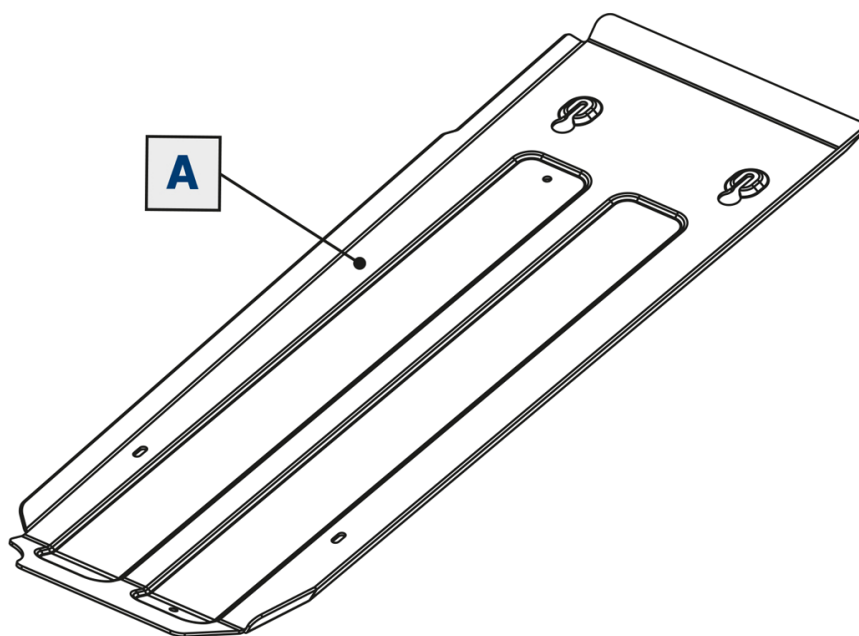
EN Office Knife
DE Büromesser
RU Канцелярский нож



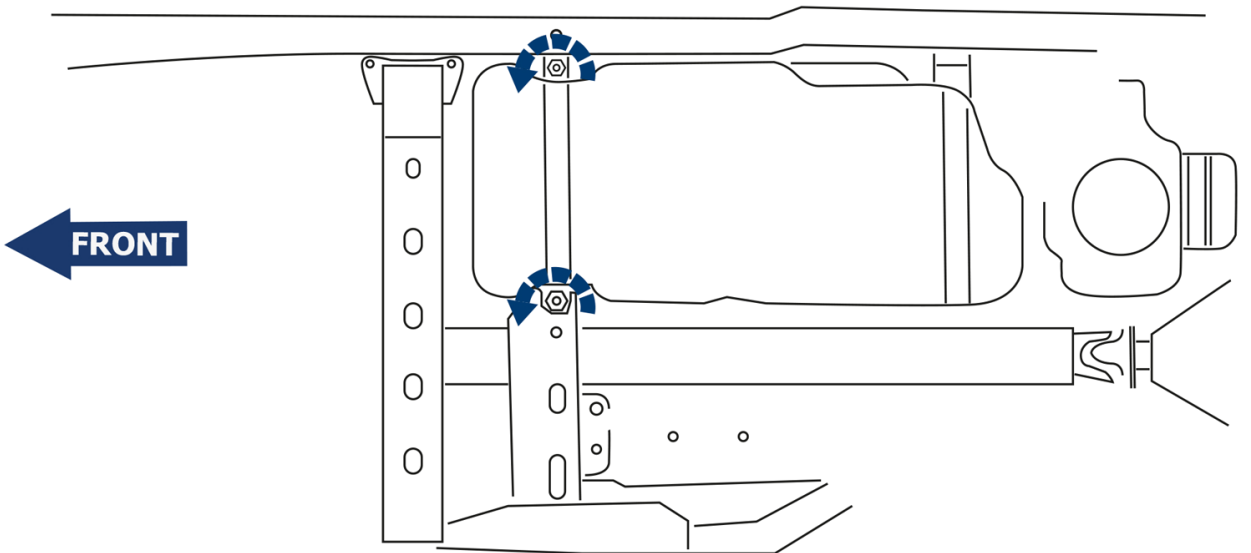
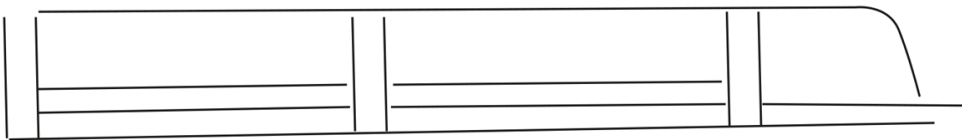
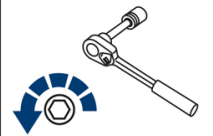
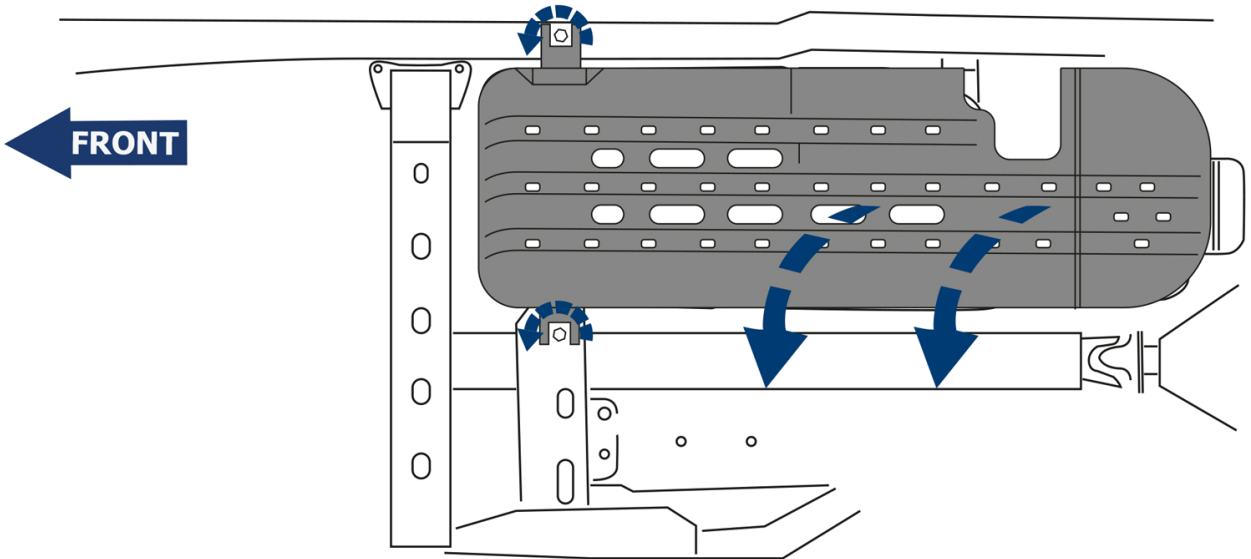
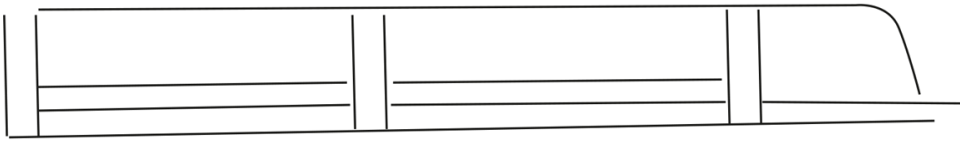
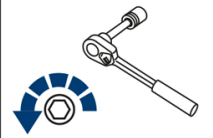
EN Ratchet
DE Ratsche
RU Трещетка

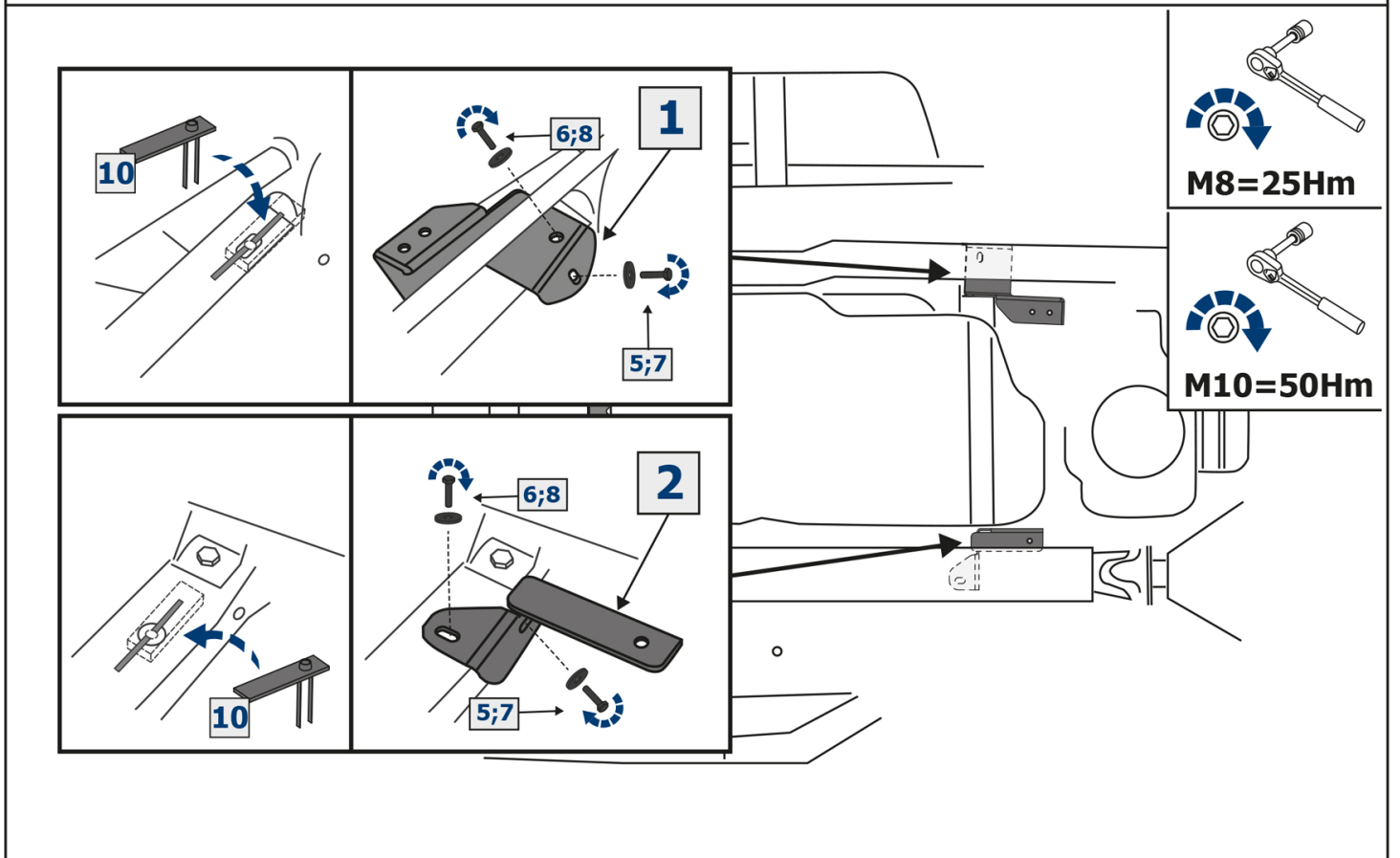
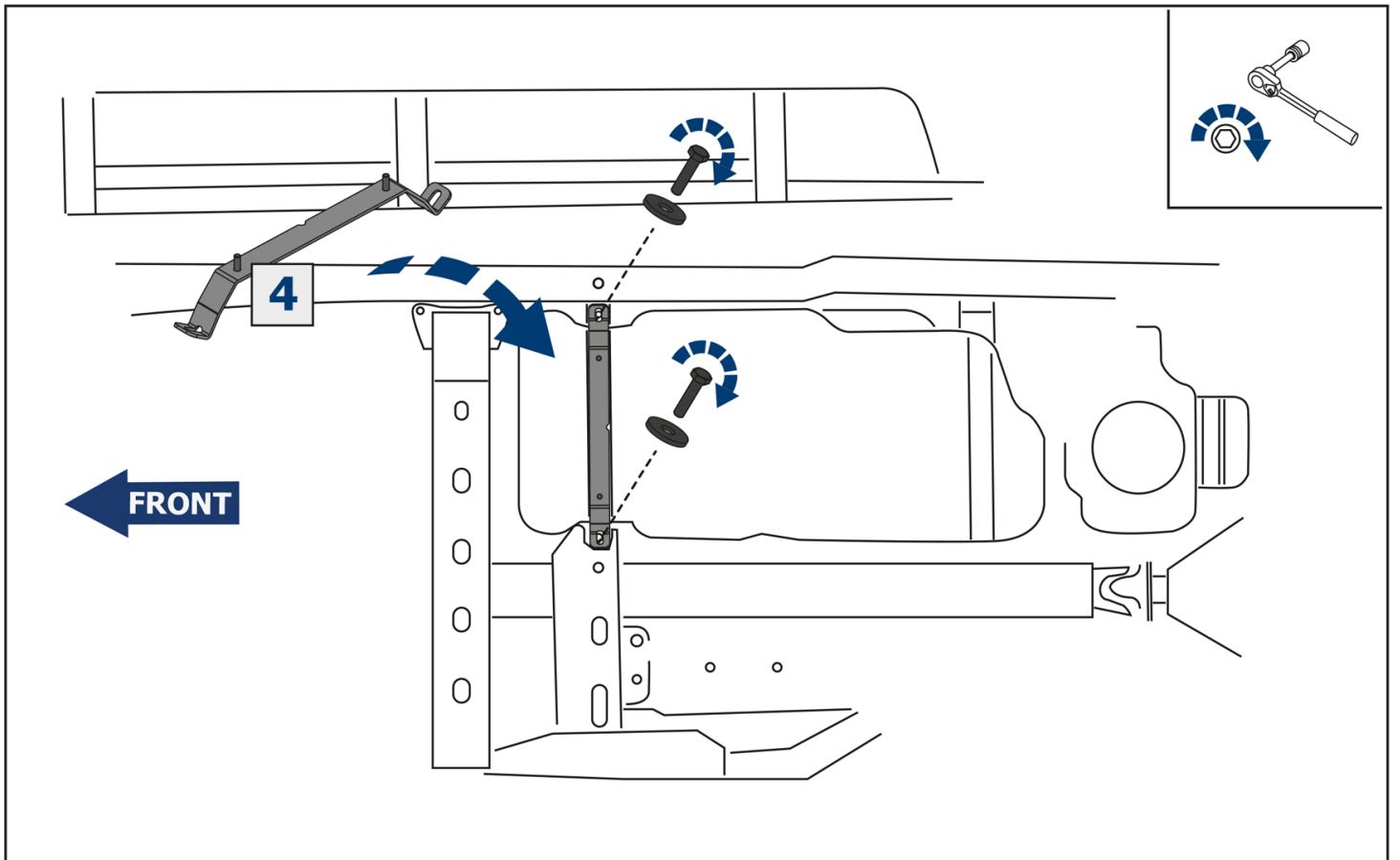


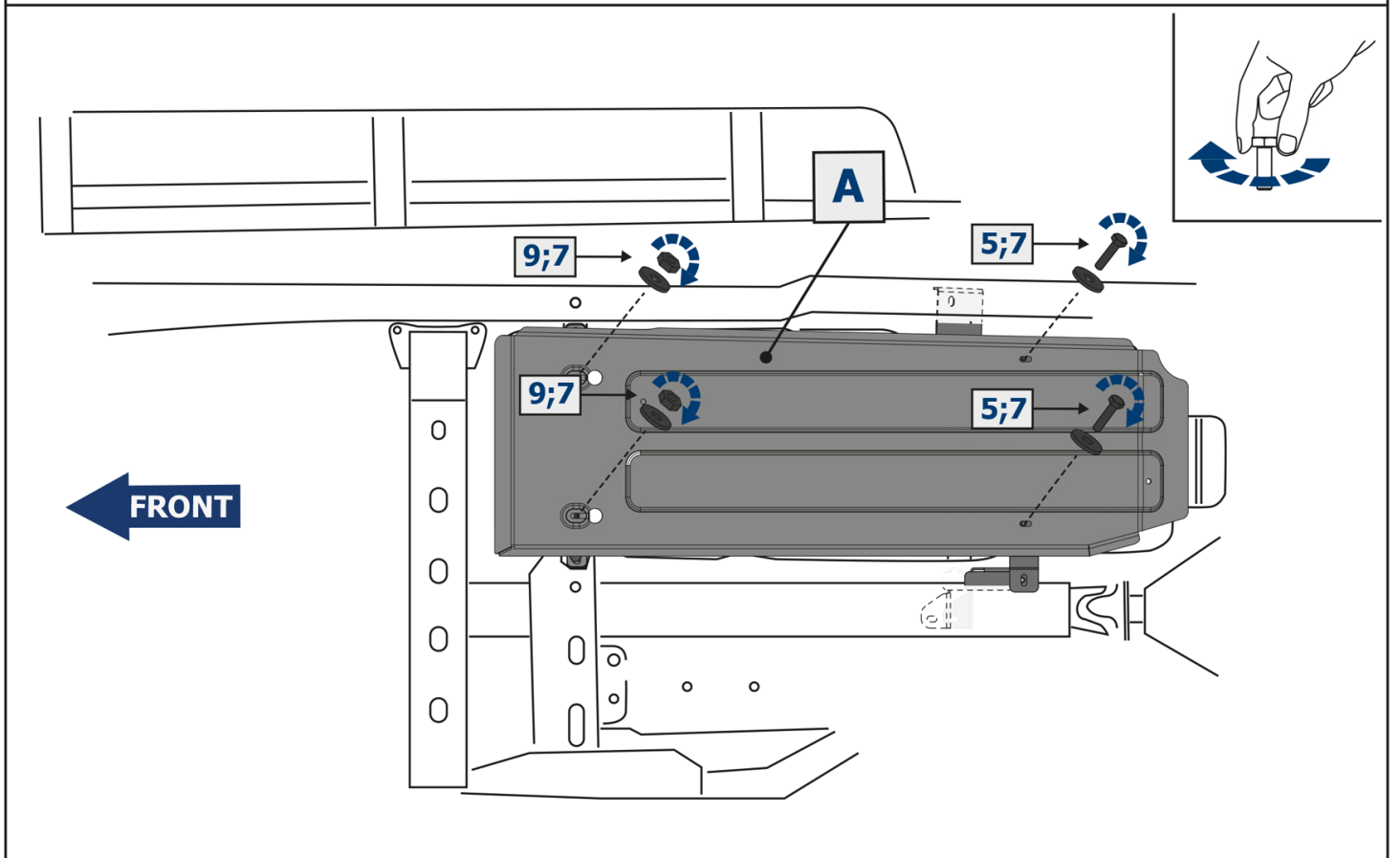
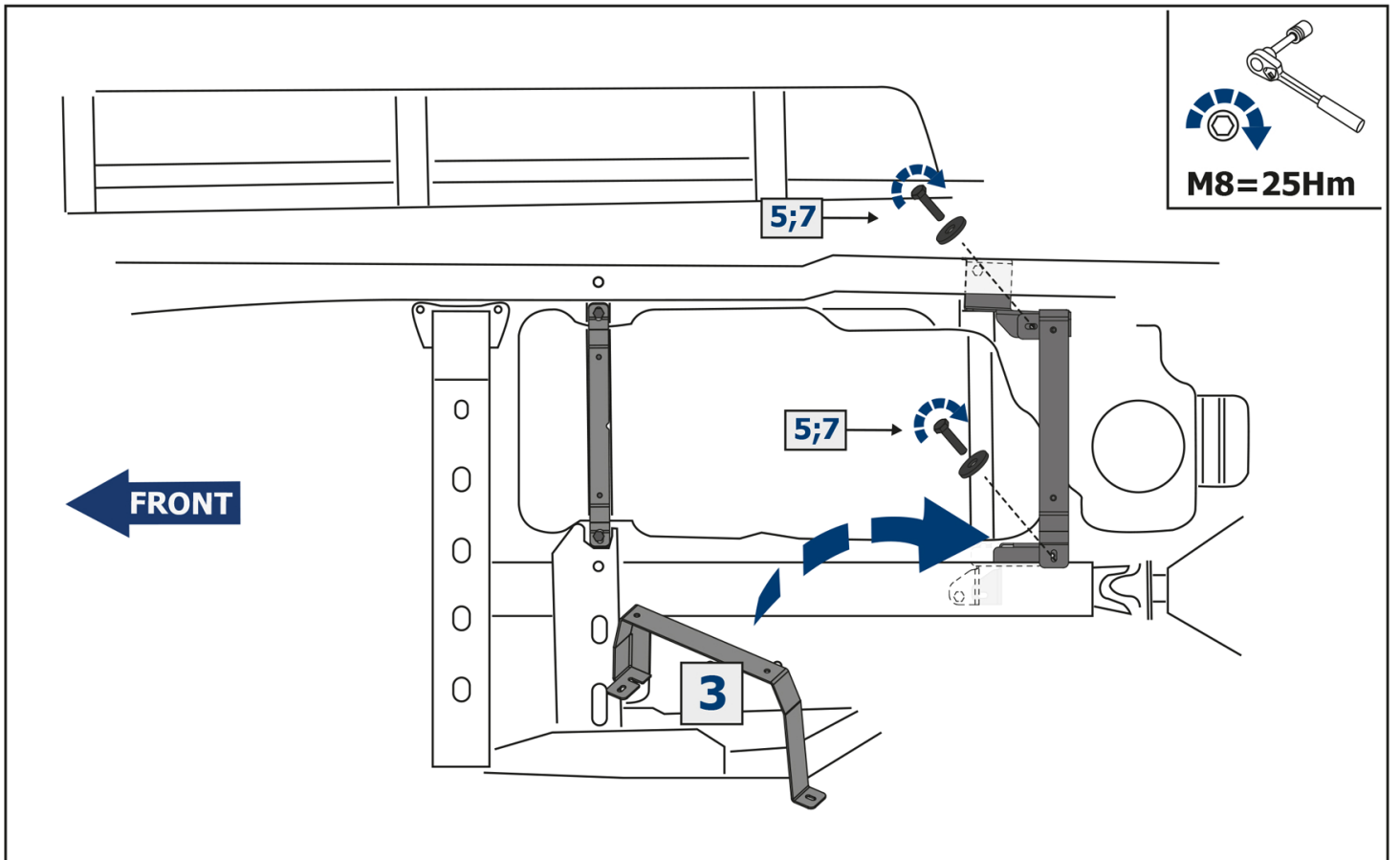
S - 13
S - 17

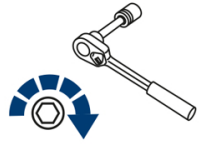
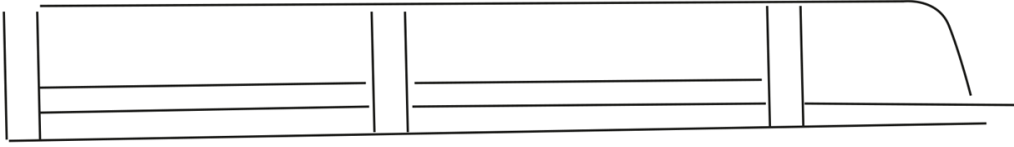


1 x1	2 x1	3 x1	4 x1	5 M8x25 x7	6 M10x25 x2
7 ø8 x9	8 ø10 x2	9 M8 x2	10 M10 x2		

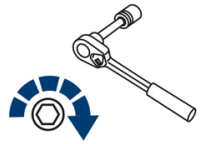
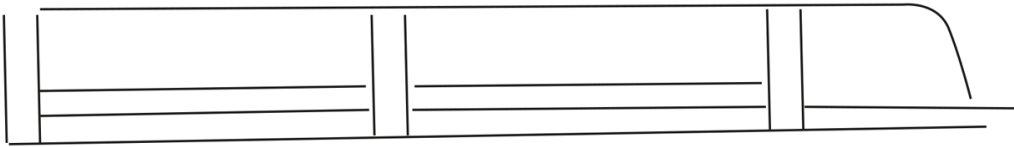
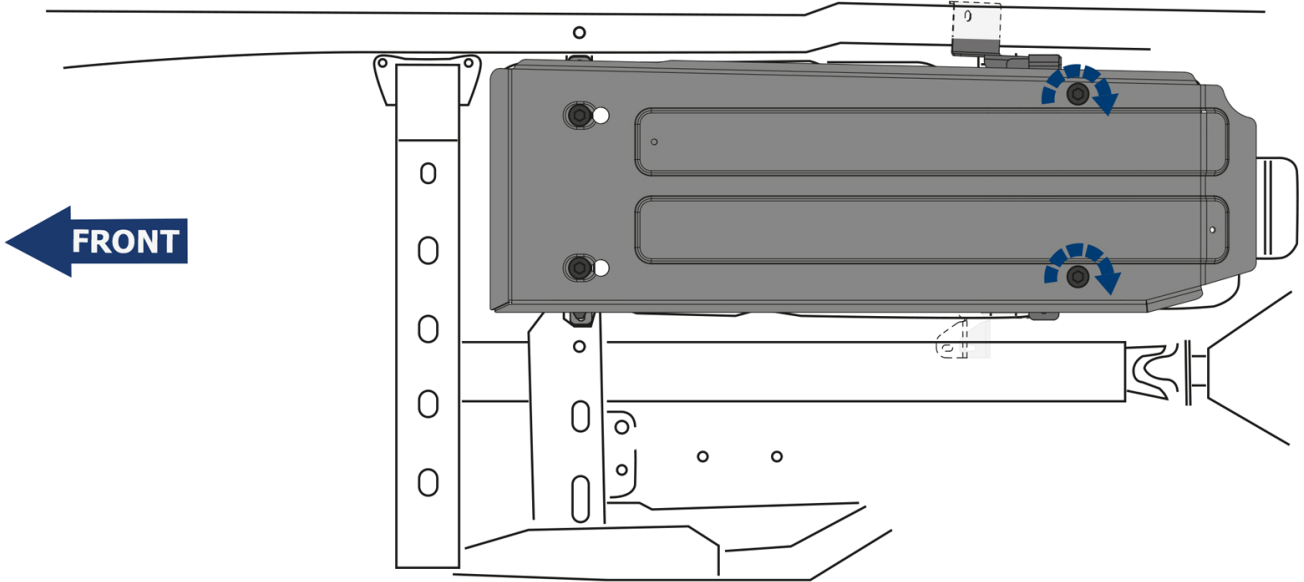








M8=25Hm



M10=49Hm

